

October 1 2008



The company name
was changed to
TOKYO KEIKI INC.

2-16-46, Minami-Kamata, Ohta-Ku,
Tokyo 144-8551, JAPAN
TEL.+81-3-3732-2111
FAX.+81-3-3736-0261
<http://www.tokyo-keiki.co.jp/>

机器技术指标

使用频率	5.8 GHz	操作键	4个			
天线种类	喇叭天线: 4", 6", 8"	本体环境温度	-20℃ ~ 70℃			
	长杆型杆状天线: 延长部长度 250mm	储罐内温度	-20℃ ~ 150℃			
	短杆型杆状天线: 延长部长度 100mm	天线材料	喇叭天线: 不锈钢SUS316L 杆状天线: PTFE及不锈钢SUS316			
最大测量距离	20m	筐体材料	精密铸造铝合金			
	(8"喇叭天线: 水, 静止液面)	耐压压力	喇叭天线: 1.0MPa 杆状天线: 1.0MPa			
电源	DC18 ~ 36V (二线制)	天 线	型号	测量范围	质量	
精度	±10mm (距离0.5m以上时)		4" (口径100mm)	0~10 m	3.3 kg	
液面变动率	0.4m/s以下		喇叭天线	6" (口径150mm)	0~15 m	3.7 kg
输出信号	4~20mA DC (HART总线)		8" (口径200mm)	0~20 m	4.3 kg	
容积计算功能	标准: 3类 (垂直, 水平, 球形储罐) 表格: 20点	杆状天线	长杆型	0~10 m	3.7 kg	
显示器	LCD (5位+棒图)		短杆型	0~10 m	3.4 kg	
显示更新周期	1回/秒	防爆规格	本质安全防爆 TIIS Ex ia II C T4			
显示项目	A) 数据: 液位, 距离, 容积 B) 单位: m, mA, %	防尘防水规格	IP65			



电波液位计 Microwave Level Gauge MRG-10



产品改良时技术指标和设计的变更有可能不再另行通知。

⚠ 安全注意事项

在使用本机之前请首先熟读操作说明书, 并按正确方法使用。

TOKIMEC

TOKIMEC INC. (株式会社东机美)

www.tokimec.co.jp/ryutai/

第1控制事业部 流体管理事业

本社: 日本国东京都大田区南蒲田2-16-46 邮政编码: 144-8551 电话: +81-3-3737-8621 传真: +81-3-3737-8665

本质安全防爆认证编号: TIIS Ex ia II C T4

TOKIMEC

不用分离电源线和信号线的二线制电波液位计诞生了！

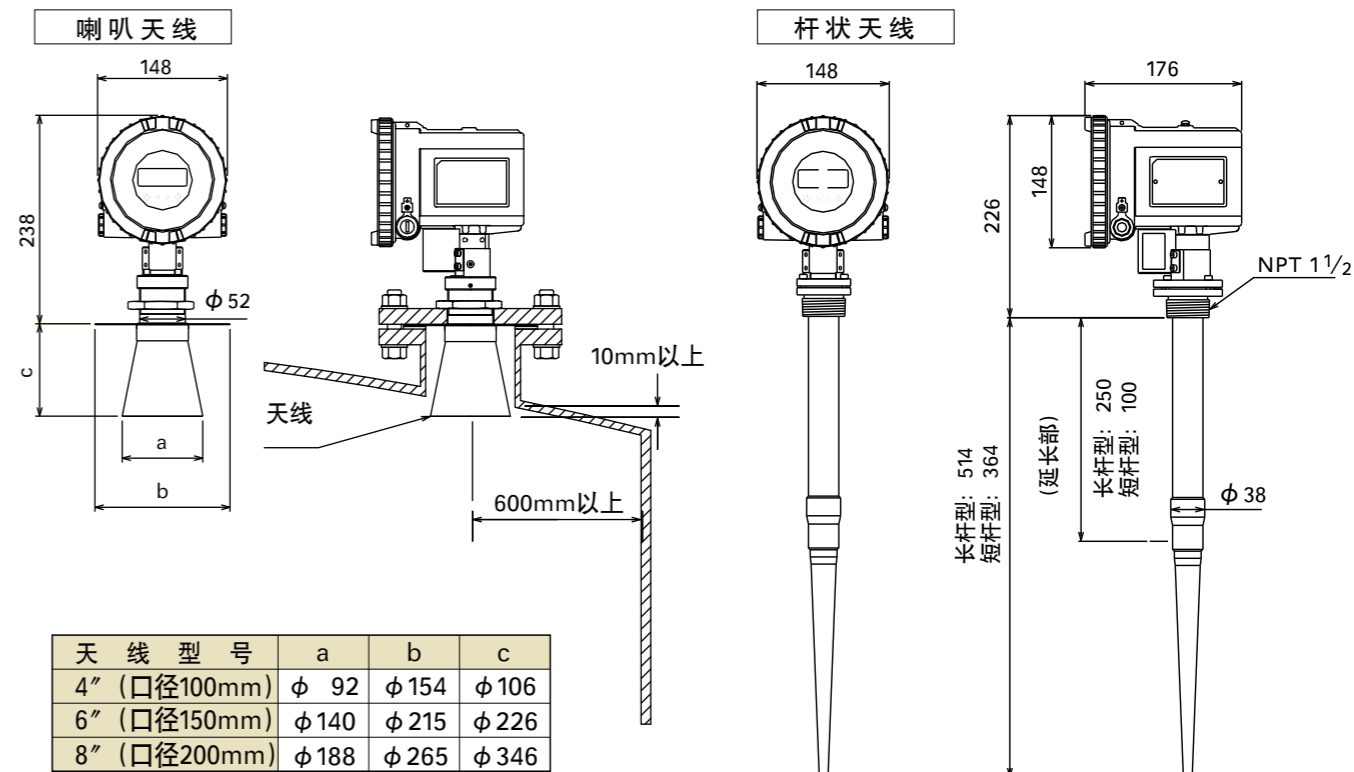
MRG-10是一种小形轻量并使用最先进的微波脉冲技术的二线制电波液位计。该液位计提高了对普通脉冲式液位计来说很困难的近距离测量精度，可以实现安定的液位测量。在机器构成方面最优先考虑使用的方便性，装备简单，维修容易。该通用型电波液位计适用于水处理行业，化学药品业等的过程管理。

特 长

1. 本机采用微弱电波信号，在河流，海面，储罐，街道等场所均可以安心地使用。
2. 本机是电源线和信号线为一体的二线制方式，不需要另外重新铺设电源线，已经铺设好的直流电源线可以直接使用。
3. 输出信号是4mA ~ 20mA的直流电流信号，同时HART信号作为其标准输出信号可以直接与计算机进行联接和人机对话。
4. 利用微波测量的优点是即使在水蒸气，气体等环境下也不受其影响，可以进行非接触式的测量。
5. 在防爆环境中也可以使用该机。
(本质安全防爆构造TIIS Ex ia IIC T4)



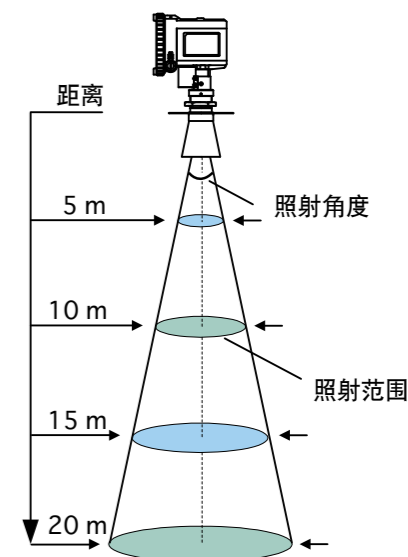
天线尺寸图



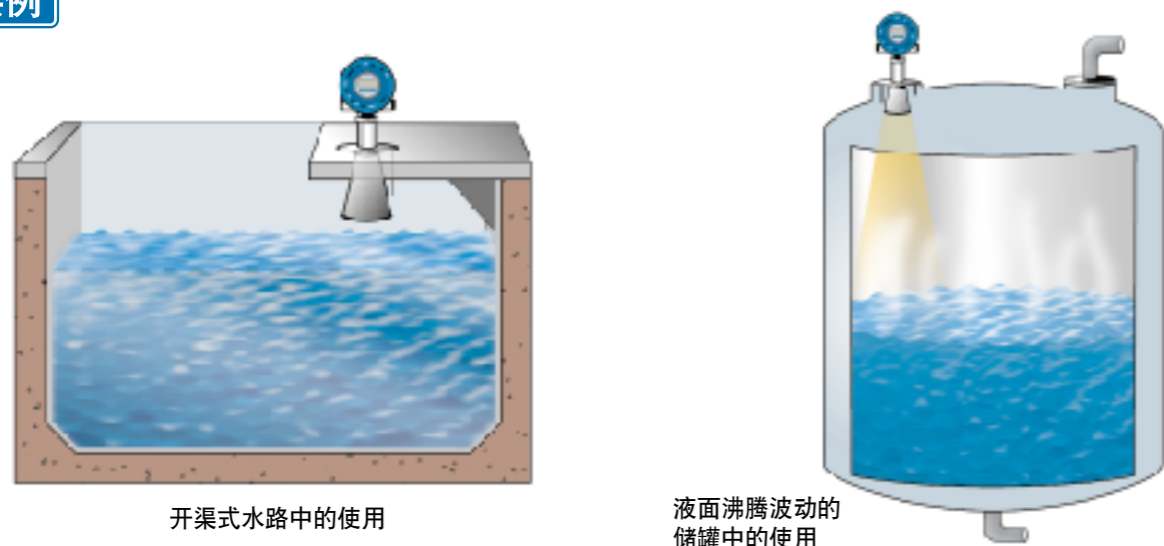
照射角度及照射范围

距离 (m)	直径 (m)			
	4" 喇叭天线	6" 喇叭天线	8" 喇叭天线	杆状天线
5m	2.9	1.9	1.5	2.7
10m	5.8	3.8	3.0	5.4
15m		5.7	4.4	
20m			5.9	

天线型号	4B喇叭天线	6B喇叭天线	8B喇叭天线	杆状天线
照射角度	34°	22°	17°	30°



安装实例



系统接线图

